

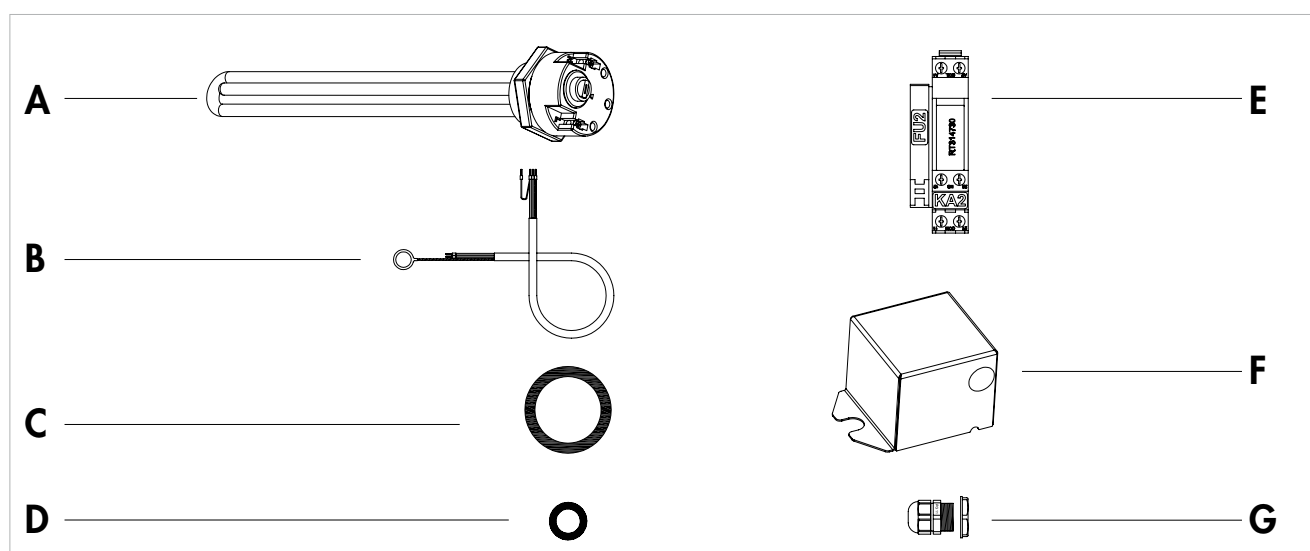
KIT RESISTENZA

Questa istruzione è parte integrante del libretto dell'apparecchio sul quale viene installato il KIT. A tale libretto si rimanda per le AVVERTENZE GENERALI e per le REGOLE FONDAMENTALI DI SICUREZZA.

1 DESCRIZIONE

Resistenza elettrica per integrazione e per l'ottimizzazione del ciclo antilegionella.

2 COMPOSIZIONE KIT



A	Resistenza elettrica
B	Cavo di collegamento resistenza
C	Guarnizione di tenuta
D	Rondella
E	Portafusibile e relè precablati
F	Coperchio di protezione resistenza
G	Pressacavo

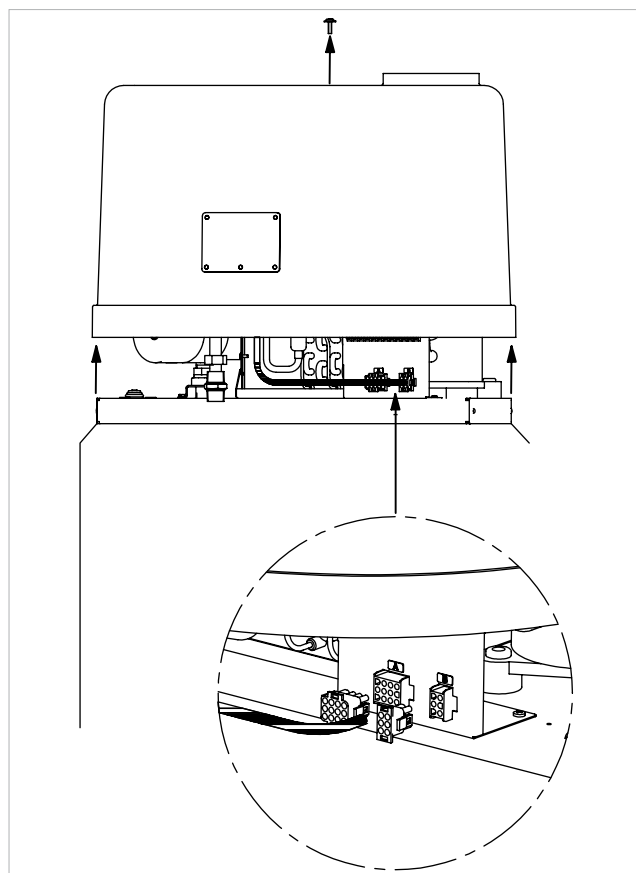


AVVERTENZE PRELIMINARI

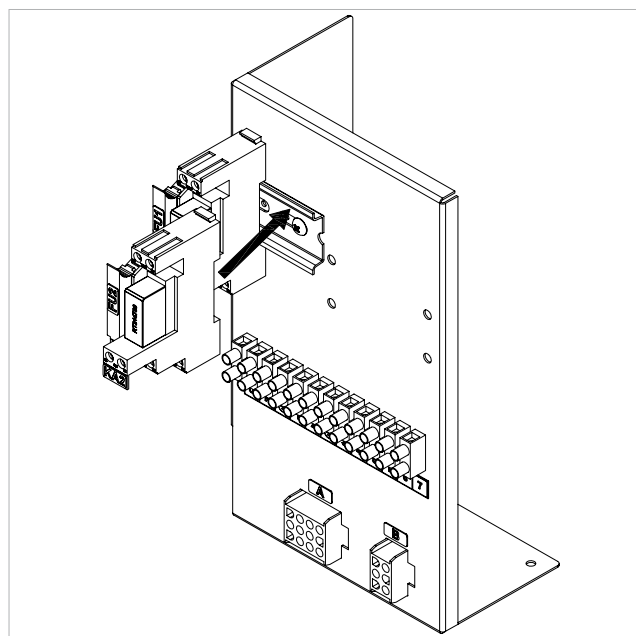
- Prima di eseguire qualsiasi operazione scollegare l'alimentazione elettrica posizionando l'interruttore generale impianto su off.

3 MONTAGGIO DEL PORTAFUSIBILE E RELÈ

- Rimuovere la vite di fissaggio del coperchio superiore
- Sollevare leggermente il coperchio superiore
- Scollegare i connettori A e B
- Rimuovere il coperchio superiore

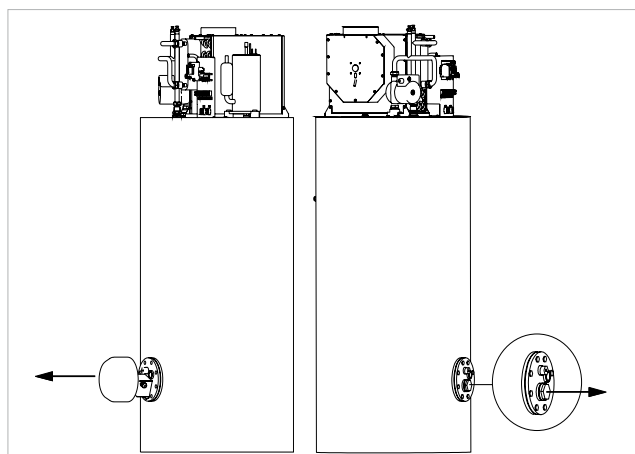


- Posizionare portafusibile e relè

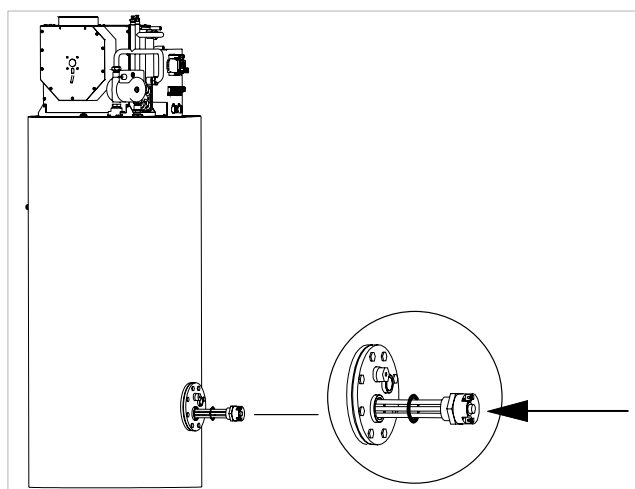


4 POSIZIONAMENTO DELLA RESISTENZA ELETTRICA

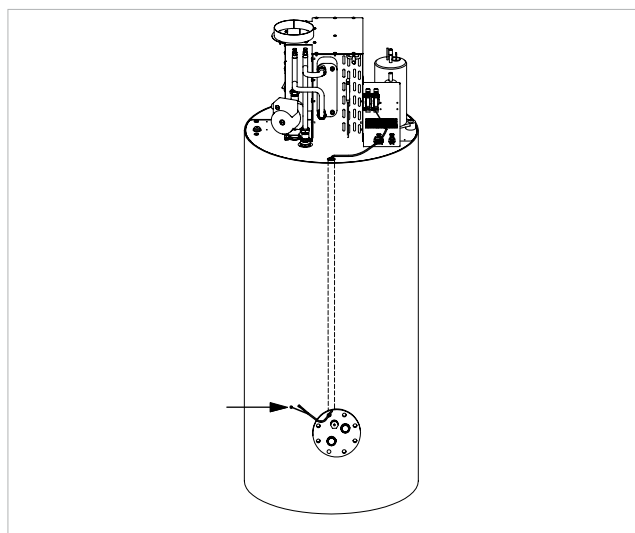
- Rimuovere la copertura della flangia d'ispezione tirandola verso l'esterno
- Svitare e rimuovere il tappo posto sull'attacco per la resistenza



- Inserire la resistenza con la guarnizione fornita a corredo
- Fissare avvitando sull'attacco

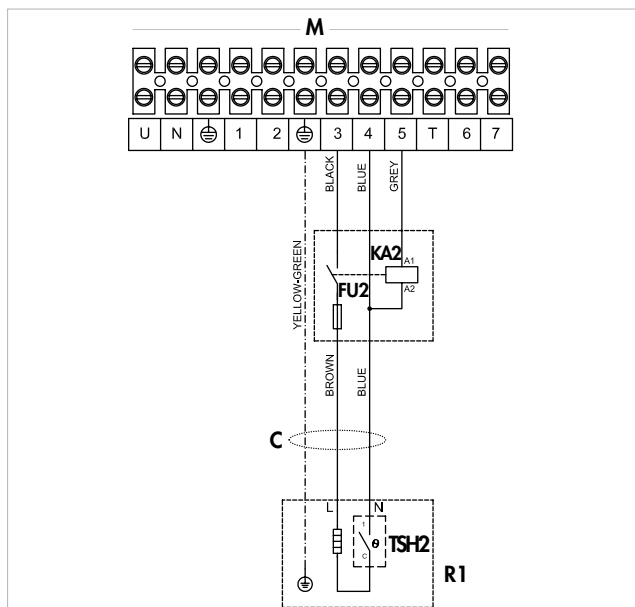
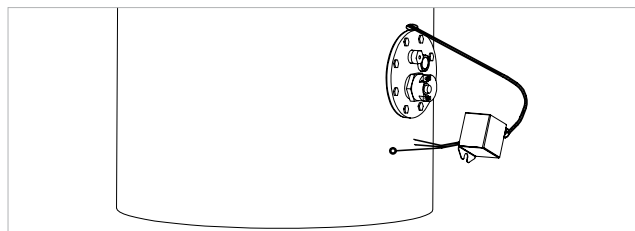


- Far passare il cavo nel condotto previsto sul termoaccumulo fino al quadro elettrico



5 COLLEGAMENTI ELETTRICI

- Inserire il cavo di collegamento della resistenza nel pressacavo previsto sul coperchio
- Collegare il cavo alla resistenza
- Collegare il cavo della resistenza al portafusibile e alla morsettiera nel quadro elettrico dell'apparecchio seguendo quanto indicato in figura
- Serrare il pressacavo



Legenda collegamenti elettrici

Rif	Descrizione	Note
M	Morsettiera quadro elettrico	Posta sotto il coperchio
C	Cavo di comunicazione tra resistenza e quadro elettrico	Utilizzare un cavo con sezione 3x1,5 mm
KA2	Relè di controllo resistenza R1	Da inserire nel quadro elettrico posto sul coperchio
FU2	Fusibile resistenza R1	Da inserire nel quadro elettrico posto sul coperchio; 6,3 A - 5x20 T;
R1	Resistenza di integrazione ed antilegionella	1200W - 230V
TSH2	Termoprotettore resistenza R1	70°C

6 POSIZIONAMENTO COPERCHIO RESISTENZA

- Dopo aver collegato la resistenza:
 - Rimuovere dalla flangia il bullone indicato in figura
 - Fissare con il bullone il cavo di terra ed il coperchio di protezione interponendo la rondella fornita a corredo
- Riposizionare i coperchi procedendo in modo inverso

