

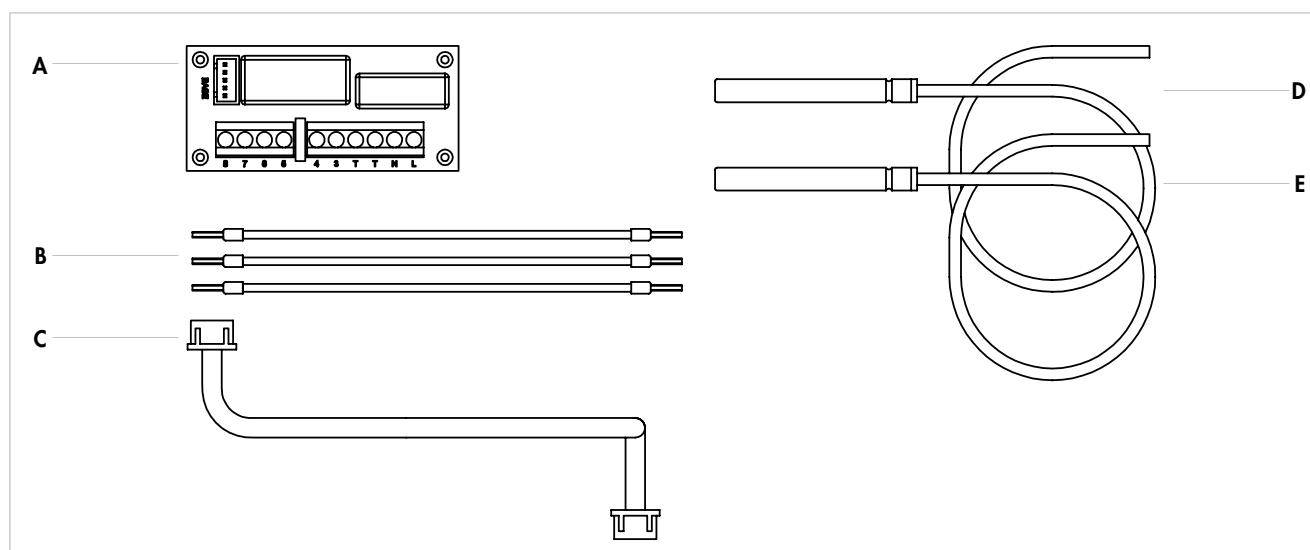
KIT ESPANSIONE SOLARE

Questa istruzione è parte integrante del libretto dell'apparecchio sul quale viene installato il KIT. A tale libretto si rimanda per le AVVERTENZE GENERALI e per le REGOLE FONDAMENTALI DI SICUREZZA.

1 DESCRIZIONE

Scheda di controllo dell'impianto solare con contatti per le sonde di temperatura (due a corredo) da collocare sui collettori e sul termoaccumulo e del circolatore solare. Il software del regolatore della pompa di calore gestisce l'integrazione dai collettori ed il loro corretto funzionamento.

2 COMPOSIZIONE KIT



A	Scheda espansione solare
B	Cablaggio alimentazione elettrica
C	Cavo di comunicazione con scheda madre
D	Sonda termoaccumulo
E	Sonda collettore solare

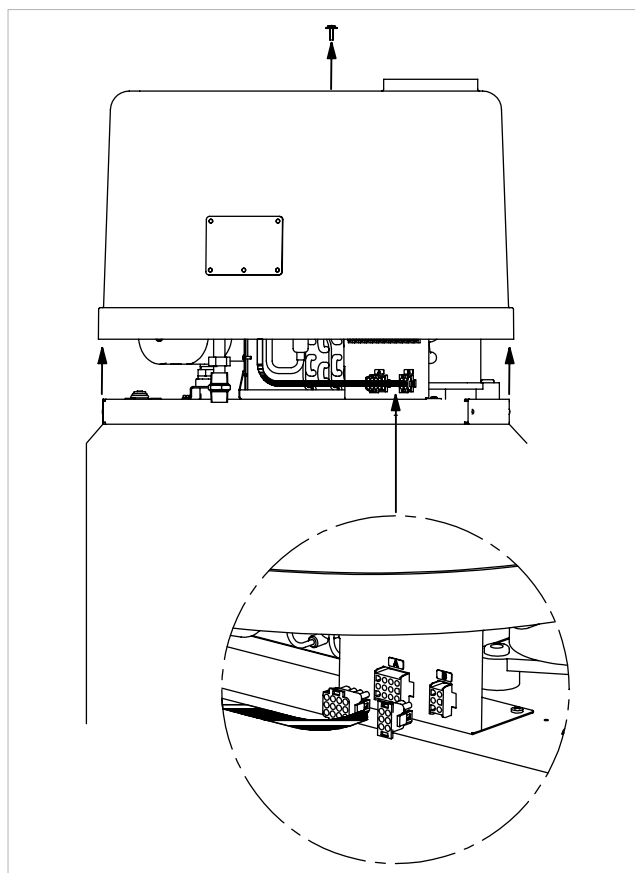


AVVERTENZE PRELIMINARI

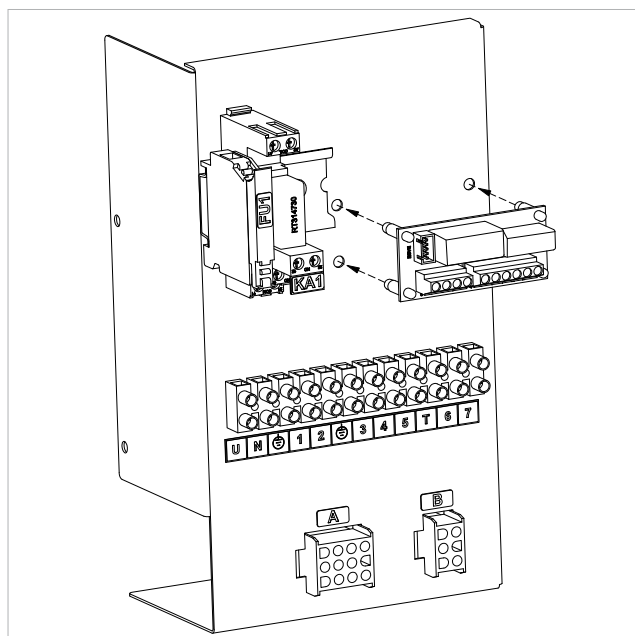
- Prima di eseguire qualsiasi operazione scollegare l'alimentazione elettrica posizionando l'interruttore generale impianto su off.

3 MONTAGGIO DELLA SCHEDA

- Rimuovere la vite di fissaggio del coperchio superiore
- Sollevare leggermente il coperchio superiore
- Scollegare i connettori A e B
- Rimuovere il coperchio superiore

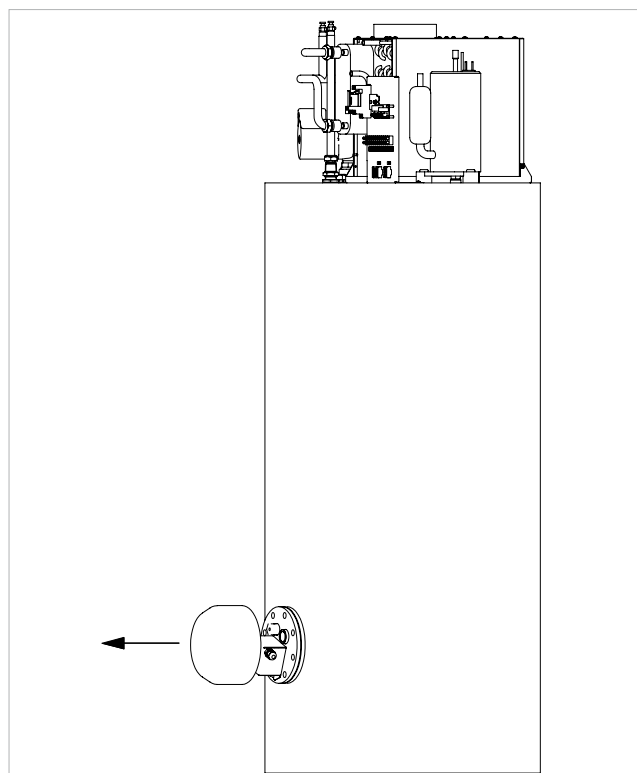


- Inserire la scheda nei fori predisposti sulla piastra del quadro elettrico

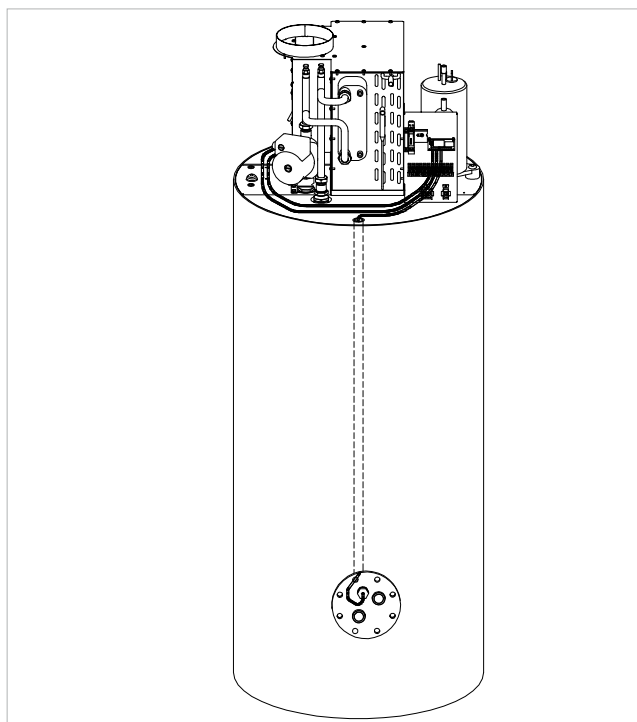


4 POSIZIONAMENTO DELLA SONDA TERMOACCUMULO

- Rimuovere la copertura della flangia d'ispezione tirandola verso l'esterno

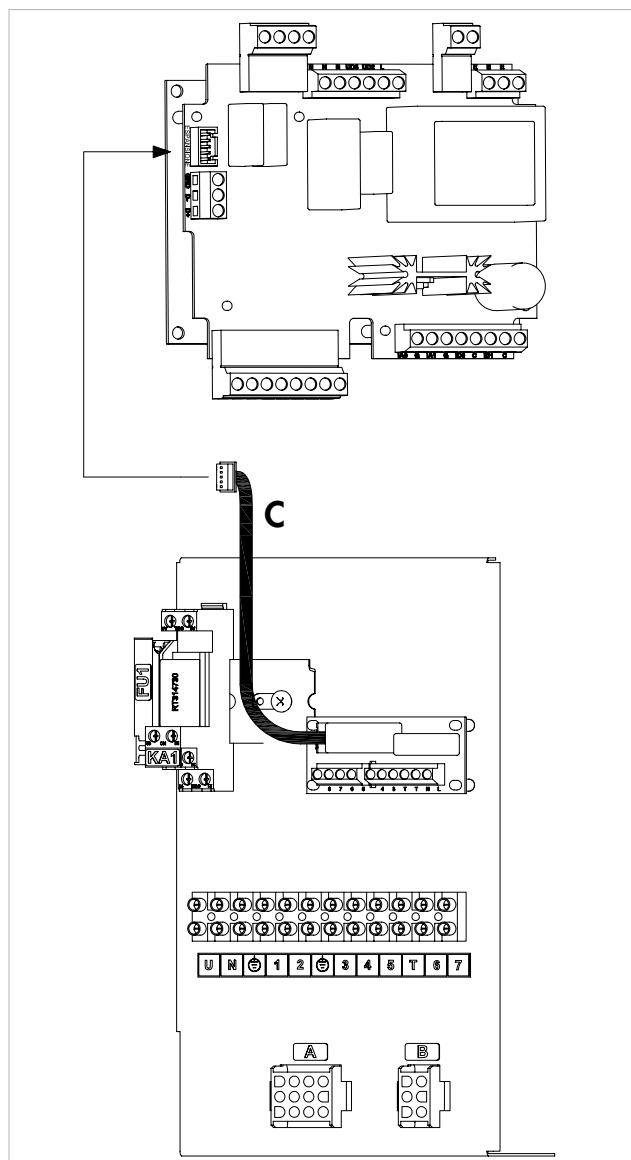
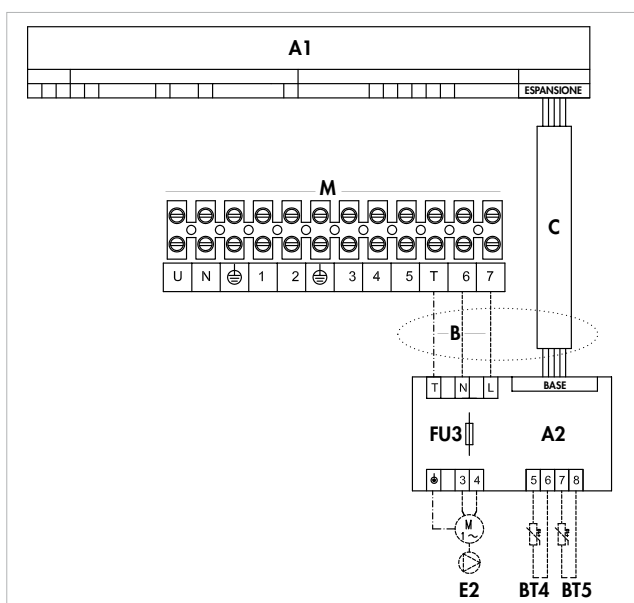


- Posizionare la sonda nel pozzetto predisposto sul termoaccumulo
- Far passare il cavo nel condotto previsto sul termoaccumulo fino al quadro elettrico



5 COLLEGAMENTI ELETTRICI

- Collegare la scheda d'espansione solare alla morsettiere del quadro elettrico utilizzando il cablaggio B fornito a corredo
- Collegare la sonda del termoaccumulo alla morsettiere della scheda d'espansione
- Collegare la sonda e la pompa del collettore solare
- Collegare il cavo di comunicazione C con scheda madre sul connettore maschio ESPANSIONE
- Riposizionare i coperchi procedendo in modo inverso



Legenda collegamenti elettrici

Rif	Descrizione	Note
A1	Controllore elettronico	Posto sul coperchio
M	Morsettiere quadro elettrico	Posta sotto il coperchio
B	Cablaggio alimentazione elettrica	Posto sulla scheda espansione solare
C	Cavo di comunicazione con scheda madre	
A2	Scheda espansione per kit solare	Da inserire nel quadro elettrico posto sul coperchio
E2	Pompa collettore solare	Per il suo prolungamento utilizzare un cavo con sezione minima di 3x0,75 mm
BT4	Sonda boiler sanitario per solare	
BT5	Sonda collettore solare	Per il suo prolungamento utilizzare un cavo con sezione minima di 1 mm