

MFREE

Modulo per il raffreddamento passivo

1.1 DESCRIZIONE

- Il raffrescamento passivo o freecooling è il metodo di utilizzo diretto dell'energia frigorifera disponibile nel sottosuolo per la climatizzazione estiva.
- Ogni taglia prevede un modulo specifico.
- Ogni pompa di calore MyClima è predisposta per gestire l'apparecchio, uno scambiatore a piastre e una deviatrice elettroattuata collocati in una pannellatura verniciata da collegare idraulicamente ed elettricamente alla pompa di calore.

1.2 GAMMA

Grandezze

MFREE	small	MFREE	A
MFREE	medium	MFREE	B
MFREE	large	MFREE	C

Abbinabilità

MFree	GEO ADV - EASY - HF							GEO HF					DOMUS				
	6	8	12	16	20	24	33	40	50	60	80	100	6	8	10	14	16
small	•	•											•	•			
medium			•	•											•	•	•
large					•	•	•										
A								•	•								
B										•							
C											•	•					

Nota:

Per GEO EASY è necessario prevedere il kit controllo MFREE.

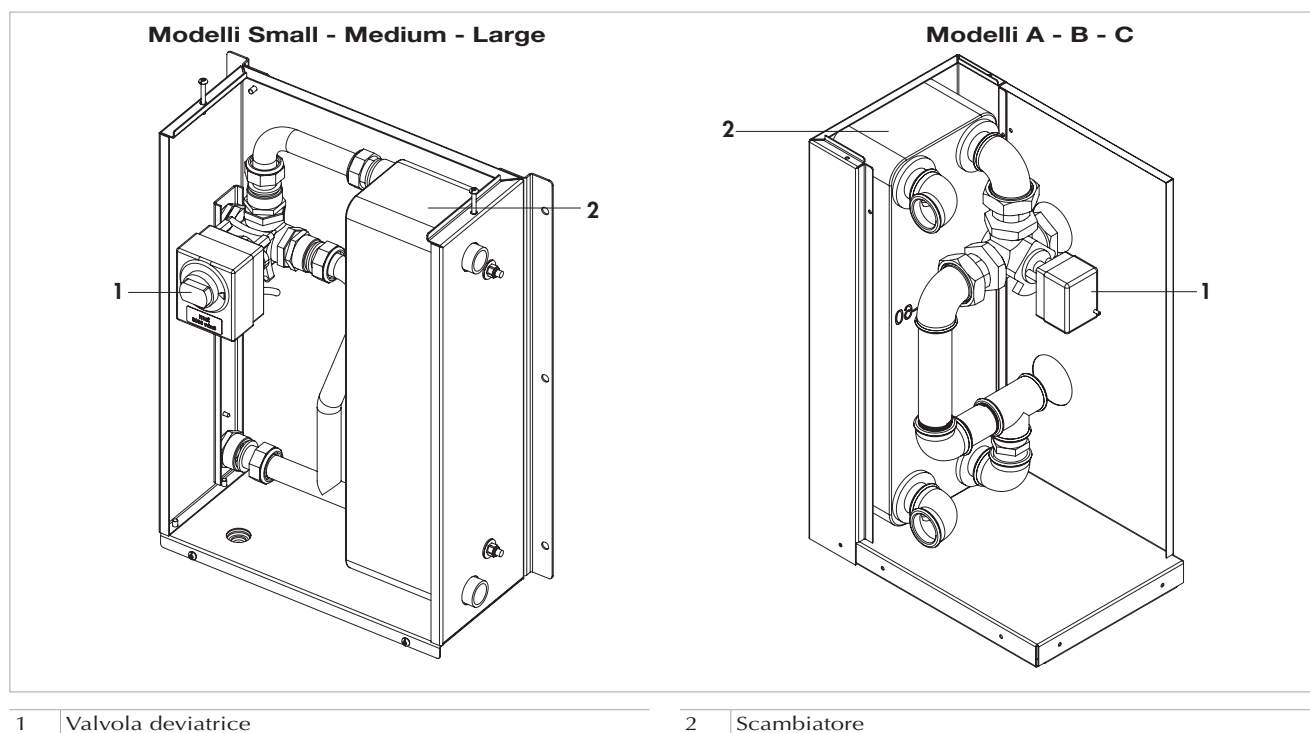
1.3 CONFORMITÀ

L'apparecchio è conforme alle normative:

- Direttiva PED: 97/23/CE

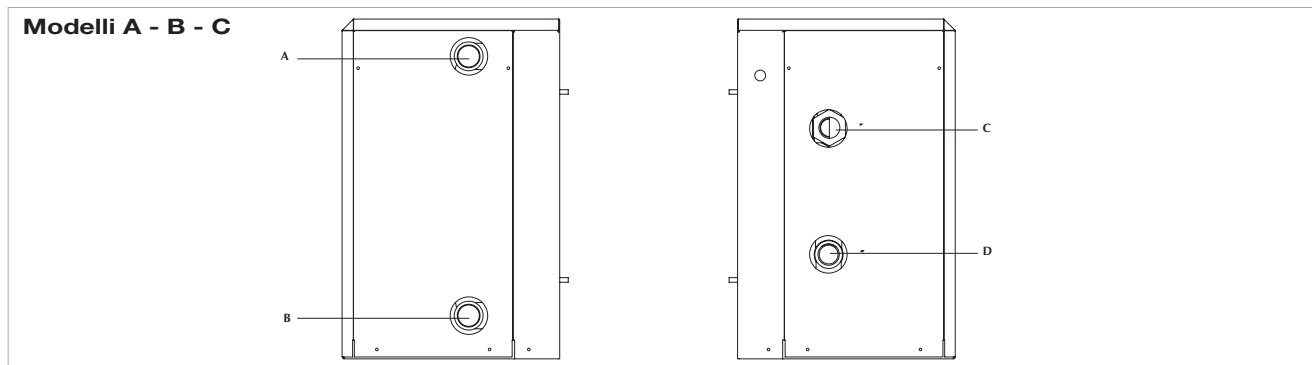


1.4 COMPONENTI



1 Valvola deviatrice

2 Scambiatore



Collegamento		Dimensione diametro		
		A	B	C
A	Ritorno impianto della pompa di calore	2"	2"	2"
B	Ritorno impianto di riscaldamento/raffreddamento	2"	2"	2"
C	Mandata geotermico della pompa di calore	2"	2"	2"
D	Ingresso della sonda geotermica	2"	2"	2"

1.7 TABELLE PRESTAZIONALI

Taglie	Potenza frigorifera	Impianto		sorgente	
		Portata	Perdita di carico	Portata	Perdita di carico
		m3/h	kPa	m3/h	kPa
6	9,5	1,41	3,90	1,33	3,20
8	11,4	1,74	5,80	1,70	5,00
12	16,4	2,35	3,70	2,29	3,40
16	23,5	3,55	8,20	3,76	8,60
20	27,2	4,25	5,10	4,46	5,50
24	31,7	4,54	5,80	6,21	10,40
33	45,8	7,88	16,80	7,54	15,00

Taglie	Potenza frigorifera	Impianto		sorgente	
		Portata	Perdita di carico	Portata	Perdita di carico
		m3/h	kPa	m3/h	kPa
6	9,5	1,41	3,90	1,33	3,20
8	11,4	1,74	5,80	1,70	5,00
12	16,4	2,35	3,70	2,29	3,40
16	23,5	3,55	8,20	3,76	8,60
20	27,2	4,25	5,10	4,46	5,50
24	31,7	4,54	5,80	6,21	10,40
33	45,8	7,88	16,80	7,54	15,00

Taglie	Potenza frigorifera	Impianto		sorgente	
		Portata	Perdita di carico	Portata	Perdita di carico
		m3/h	kPa	m3/h	kPa
6	7,6	1,31	3,30	1,60	4,40
8	10,7	1,84	6,50	2,17	8,00
12	14,7	2,53	4,30	3,30	6,80
16	18,7	3,22	6,70	4,27	11,10
20	22,6	3,74	4,00	4,82	6,40
24	26,7	4,59	10,70	5,88	9,30
33	36,8	6,33	11,00	7,69	15,70
40	44,2	7,60	10,00	9,08	14,60
50	58,2	10,00	10,80	11,94	15,20
60	81	13,90	11,00	16,58	15,70
80	96,4	16,58	18,00	19,68	23,50
100	120	20,64	27,00	24,56	32,30

Taglie	Potenza frigorifera	Impianto		sorgente	
		Portata	Perdita di carico	Portata	Perdita di carico
		m3/h	kPa	m3/h	kPa
6	8,6	1,40	3,50	1,40	3,90
8	10,4	1,60	4,90	2,03	7,00
10	14,1	2,30	3,60	2,72	4,70
14	18,4	3,16	2,90	3,54	2,80
16	20,8	3,10	2,90	4,01	3,60

1.8 DATI TECNICI

	Mod	small	medium	large	A	B	C
Pesi senza imballo	Kg	25	31	44	101	117	133
Pesi con imballo	Kg	32	38	51	111	127	143

1.9 VERIFICA SPAZI FUNZIONALI

- L'installazione deve permettere al personale specializzato ed autorizzato di poter intervenire, in caso di manutenzione, in maniera agevole rispettando sia le distanze di sicurezza tra le unità e le altre apparecchiature che gli spazi tecnici indicati in tabella

Mod	A	B	C
small - medium - large	500	200	300
A - B - C	1000	500	500

misure in millimetri

