

SET

Produttore istantaneo di acqua calda sanitaria

1.1 DESCRIZIONE

- Sistema completo “plug and play” per il trasferimento di calore da termo accumulo con centralina di regolazione programmabile e circolatore.
- Il modulo SET garantisce la produzione di acqua calda sanitaria con limitata formazione di calcare e alla temperatura impostata dall’utente.
- Lo scambio termico avviene mediante scambiatore a piastre in acciaio inox AISI 316 con la massima garanzia di igiene e prestazioni.
- Il modulo, collegato ad un termoaccumulo da cui preleva energia, è completo di tutti i componenti necessari al suo funzionamento e, attraverso una centralina con display grafico, permette all’utente di tenere monitorato il funzionamento oltre che impostare facilmente i parametri di utilizzo.
- Il cuore del gruppo SET è la speciale regolazione elettronica che garantisce il valore di temperatura impostata dell’a.c.s. mediante la modulazione della portata del circuito primario. In questo modo sono garantiti:
 - Massimo salto termico sul circuito primario per ottimizzare l’efficienza dell’impianto solare termico;
 - Regolazione precisa ed affidabile;
- Grazie all’elevata efficienza dello scambiatore di calore, il modulo trova ideale applicazione negli impianti a pompa di calore o con pannelli solari, che utilizzano termo accumuli a bassa temperature (50°C).
- Descrizione:
 - Regolazione della temperatura dell’acqua calda;
 - Uso facile ed economico;
 - Pompa di circolazione a basso consumo e con regolazione elettronica del numero di giri;
 - Display grafico sinottico con indicazione delle temperature di impianto e della potenza resa;
 - Facile installazione Plug and Play;
 - Raccorderia e scambiatore di calore coibentati;
 - Contenitore con struttura metallica e pannelli in termoformato per montaggio a parete; (Mod. 25 - 40)
 - Struttura autoportante in acciaio zincato e veniciato (Mod. 60-70-80-100-120)
 - Possibilità di gestire pompa di ricircolo sanitario.
- Solo modelli 60-70-80-100-120
 - Possibilità di comando e controllo miscelatrice motorizzata;
 - Possibilità di comando e controllo valvola deviatrice per migliorare la stratificazione nel termoaccumulo

1.2 GAMMA

Grandezze

SET	25
SET	40
SET	60
SET	70

SET	80
SET	100
SET	120

Versioni disponibili

SET 25 ÷ 40	modulo pensile
SET 60 ÷ 120	modulo a basamento

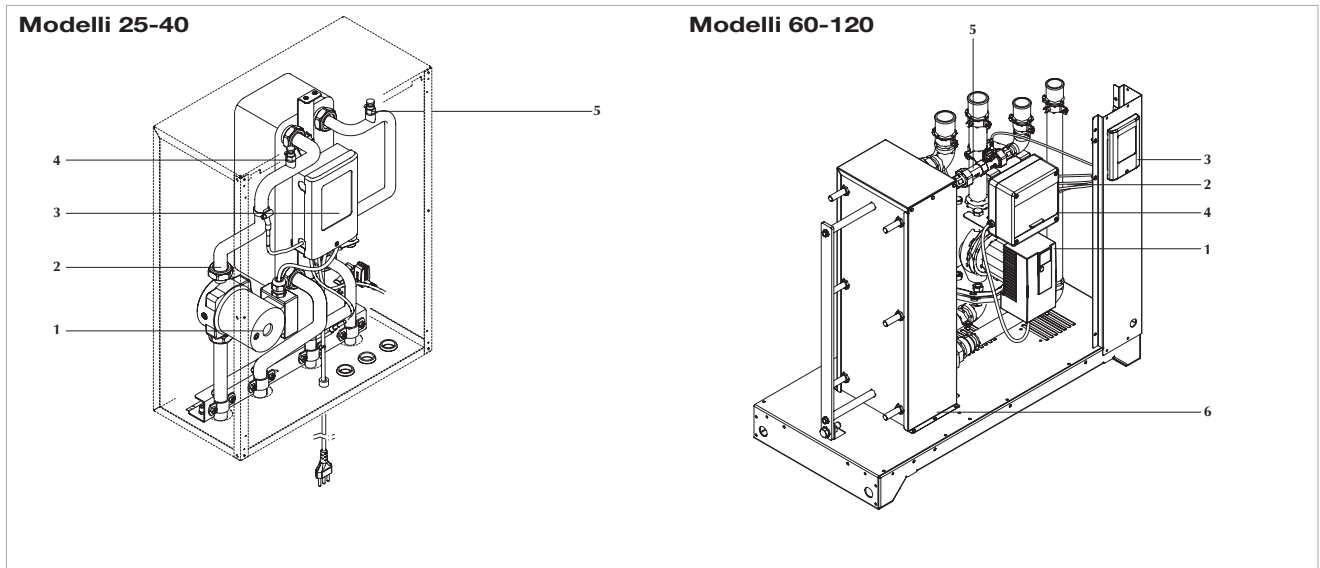
1.3 CONFORMITÀ

L’apparecchio è conforme alle normative:

- Direttiva PED : 97/23/CE
- Direttiva compatibilità elettromagnetica: 2004/108/CE
- (Direttiva bassa tensione) LVD : 2006/95/CE



1.4 COMPONENTI

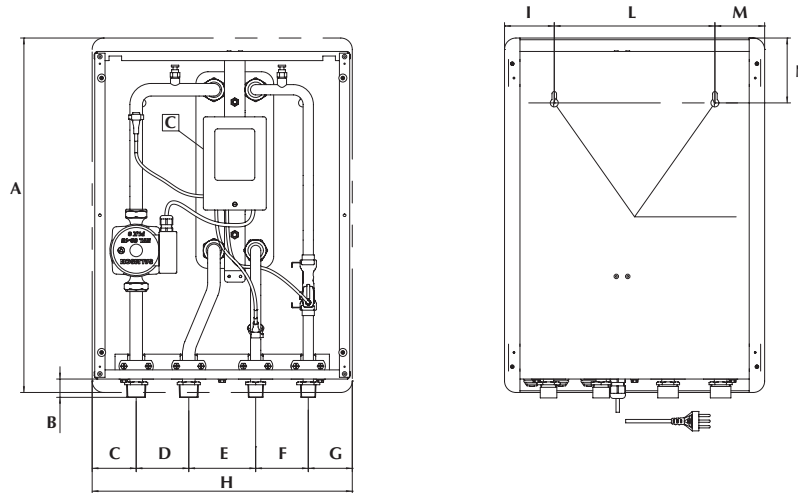


1	Pompa circuito primario
2	Sonda di temperatura PT100
3	Centralina di regolazione
4	Valvola di sfiato manuale
5	Scambiatore a piastre inox AISI 316

1	Pompa elettronica primario
2	Sonda di temperatura PT100
3	Centralina di regolazione
4	Quadro elettrico di potenza
5	Scambiatore a piastre inox AISI 316
6	Flussimetro

1.5 DIMENSIONALI

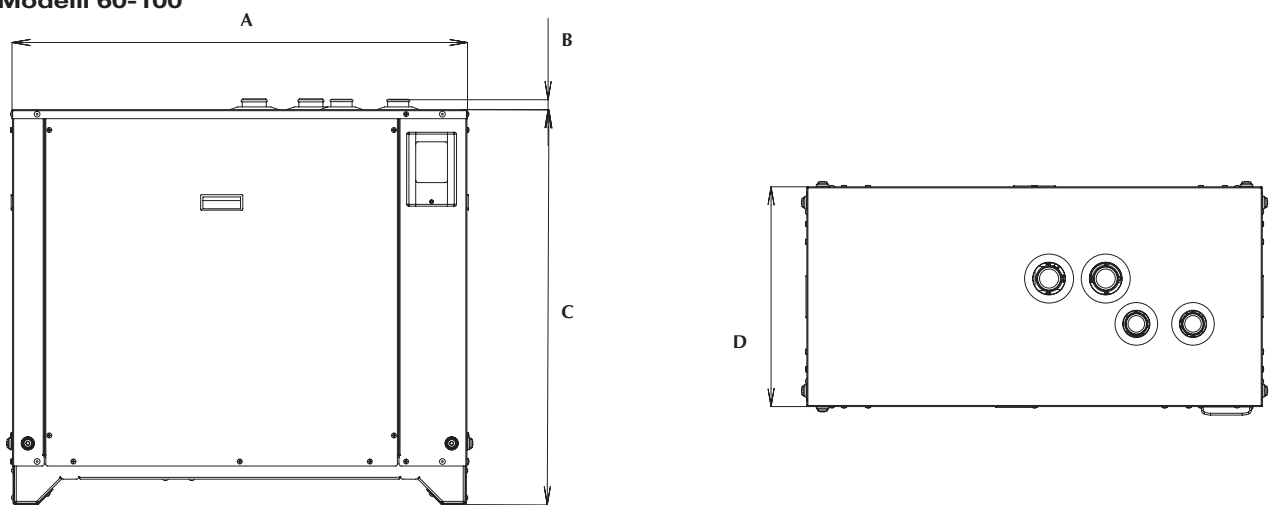
Modelli 24-40



Mod	A	B	C	D	E	F	G	H	I	L	M	N
24-40	620	32	77	92	117	92	77	445	87	281	87	113

misure in millimetri

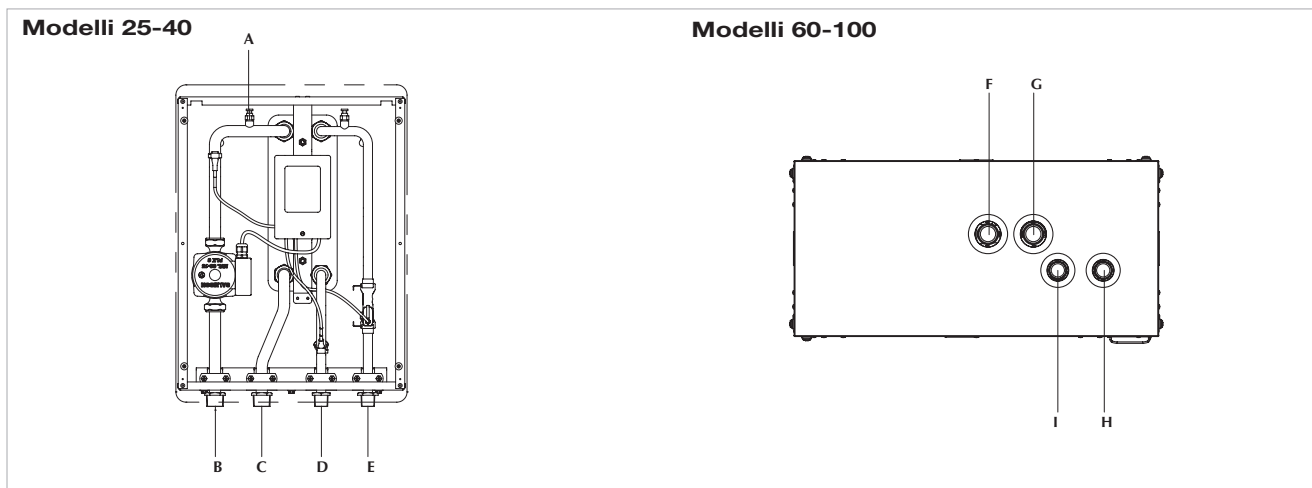
Modelli 60-100



Mod	A	B	C	D
60-100	1005	22	871	485

misure in millimetri

1.6 DIMENSIONE ATTACCHI



Collegamento	Dimensione diametro	
	25	40
A Valvola di sfiato manuale	1" M	1" 1/4 M
B Mandata primario	1" M	1" 1/4 M
C Ritorno primario	1" M	1" 1/4 M
D Ingresso a.c.s. rete	1" M	1" 1/4 M
E Uscita a.c.s.	1" M	1" 1/4 M

Collegamento	Dimensione diametro	
	60-70-80	100-120
F Mandata primario	1" 1/4 M	1" 1/2 M
G Ritorno primario	1" 1/4 M	1" 1/2 M
H Ingresso a.c.s. rete	1" M	1" 1/4 M
I Uscita a.c.s.	1" M	1" 1/4 M

1.7 DATI TECNICI

Funzionamento invernale B0/W35	Mod	25	40	60	70	80	100	120
Alimentazione elettrica	V/Ph/Hz	230-50-1 ph						
Potenza pompa primario	W	40	80	310	310	310	450	450
Assorbimento pompa primario	A	0,58	0,96	1,37	1,37	1,37	2,01	2,01
Potenza massima pompa di ricircolo impianto gestibile dalla centralina (pompa non fornita)	W	185	185	185	185	185	185	185
Portata primario	l/h	2500	2800	6700	8200	9000	11000	14000
Prevalenza residua circuito primario (m.c.a.)		2,2	2,5	2	4	2	2	4
Pesi senza imballo	Kg	20,5	22,5	130	130	140	150	150
Pesi con imballo	Kg							
Volume circuito primario	l	0,65	1,35	1,79	2,06	2,22	2,65	3,22
Volume circuito sanitario	l	0,95	1,45	1,93	2,22	2,36	2,79	3,36
Pressione massima di esercizio	bar	6	6	6	6	6	6	6
Connessioni circuito primario	pollici	1" M	1" 1/4 M	1" 1/4 M	1" 1/4 M	1" 1/4 M	1" 1/2 M	1" 1/2 M
Connessioni circuito secondario	pollici	3/4" M	1" M	1" M	1" M	1" M	1" 1/4 M	1" 1/4 M
Temperatura massima di utilizzo	°C	95	95	95	95	95	95	95
Grado di protezione elettrico		IP40	IP40	IP40	IP40	IP40	IP40	IP40
Tipo spina di collegamento elettrico		3 Poli 10 A	3 Poli 10 A	3 Poli 10 A	3 Poli 10 A	3 Poli 10 A	3 Poli 10 A	3 Poli 10 A
Lunghezza cavo elettrico	m	2	2	2	2	2	2	2
Portata minima di accensione	l/min	2	4	5	5	10	10	10
Portata massima a.c.s.	l/min	40	100	100	100	200	200	200

1.8 VERIFICA SPAZI FUNZIONALI

- L'installazione deve permettere al personale specializzato ed autorizzato di poter intervenire, in caso di manutenzione, in maniera agevole rispettando sia le distanze di sicurezza tra le unità e le altre apparecchiature che gli spazi tecnici indicati in tabella

Mod	A	B	C	D
20-40	1000	1000	500	100
60÷120	1000	1000	500	100

misure in millimetri

